

レオナード

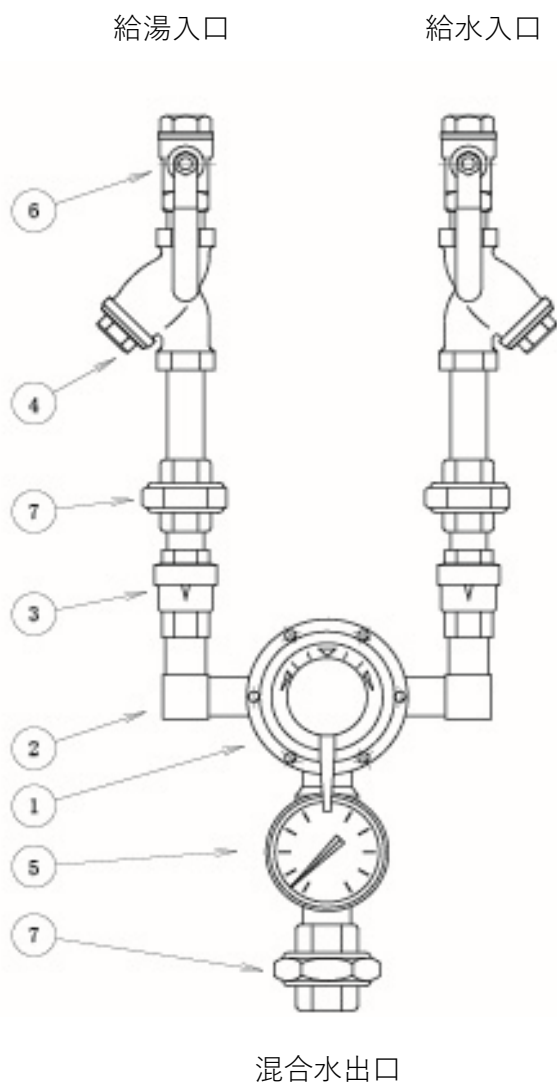
浴槽適温水補給ユニット

LUCY-1S・1型 メンテナンスガイド

LUCY-1S・1型ユニットのメンテナンスについて、症状別にメンテナンス方法をご案内致します。メンテナンスの際は、安全に十分に配慮して行って下さい。
また、下記の点には特に注意して行って下さい。

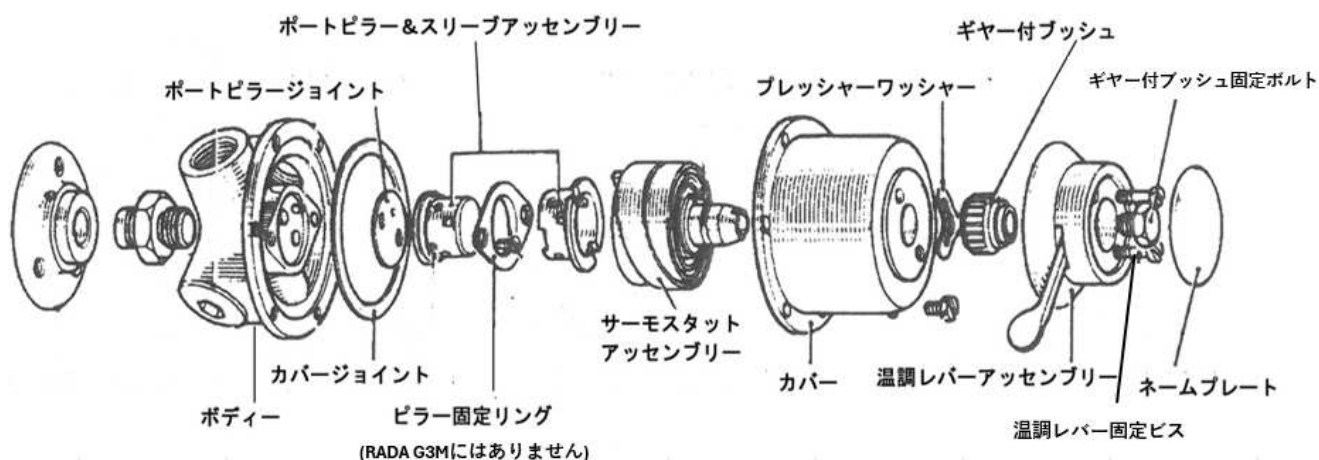
- ⚠ 下図、各部名称⑥ボール弁を閉にして下さい。
- ⚠ ユニット内に残圧がないか確認して下さい。
- ⚠ 配管が高温になっていないか確認して下さい。

■各部名称



⑦	ユニオン
⑥	ボール弁
⑤	温度計
④	Y型ストレーナー
③	逆止弁
②	入口継手
①	RADA G2M/G3M
符号	名称

■ミキシングバルブ内部部品構造



RADA ミキシングバルブ 主要部品は3点で構成されています。

①サーモスタットアッセンブリーは温水温度に感知し、給湯・給水の混合割合を制御する部品（ポートピラー&スリーブアッセンブリー）を動かす部品です。

②ポートピラー&スリーブアッセンブリーは給湯と給水の混合割合を制御する部品です。（上記アッセンブリーは、ピラーとスリーブの2点で構成されています。）

ポートピラー&スリーブアッセンブリーは表面にテフロンニッケルコーティングを施し、対摩耗性・摺動性に優れていますが、長年のご使用でピラーとスリーブの隙間が大きくなると混合割合を制御できなくなります。

また、サーモスタットアッセンブリーも損耗することは避けられません。

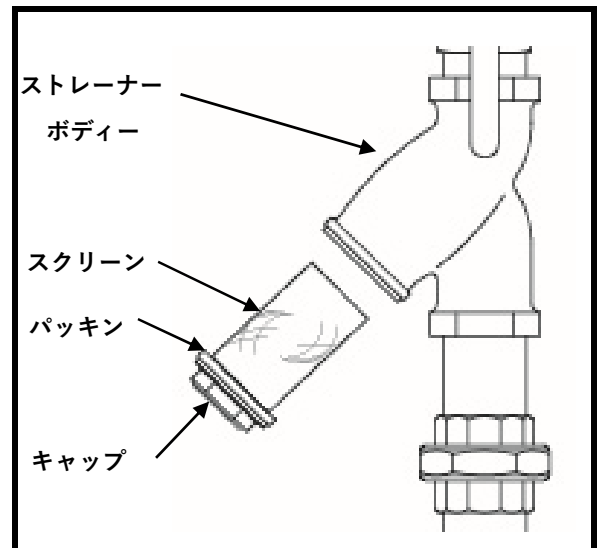
しかし、これらの部品を交換することによりRADA ミキシングバルブは初期の性能を回復することができます。

■ 日常の点検

☆ 定期的に行って下さい。

● ストレーナー

1. 給湯、給水の保守用ボールバルブを閉じて下さい。出口側を開きミキシングユニットの残留水を出し圧力(残圧)を抜いて下さい。
2. ストレーナーのキャップを外し、中のスクリーンを取り出し、ブラシ等で清掃または交換して下さい。



● 供給条件の確認

給湯、給水の供給圧力を定期的を確認して下さい。仕様条件から外れている場合は、供給圧力を調整して下さい。

■ ミキシングバルブ分解手順

● 手順1

サーモスタットアッセンブリー取り外し方法

● 手順2

サーモスタットアッセンブリー組立方法

● 手順3

最高温度設定方法

● 手順4

ポートピラー&スリーブアッセンブリー確認方法

● 手順5

ポートピラー&スリーブアッセンブリー交換方法

● 手順6

逆止弁作動確認の方法・交換方法

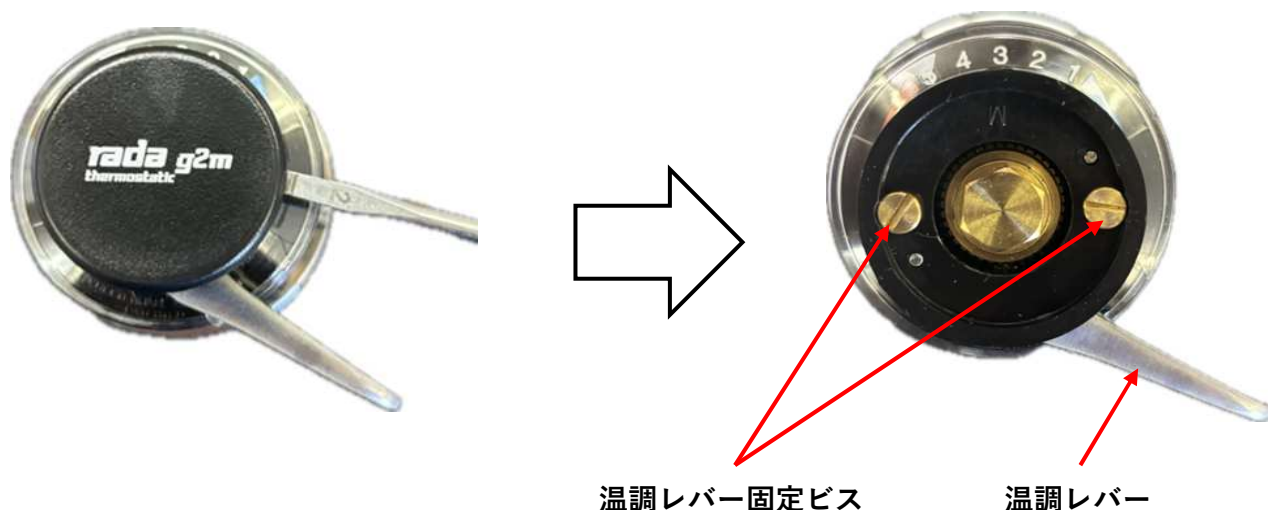
■故障診断

症状別項目	メンテナンス内容
1. 温調レバー部分から漏れがある 参照手順：手順1～3	・漏れがある場合は、スピンドルシールの交換が必要です
2. 温調レバーが動かない 参照手順：手順1～3	・サーモスタットアッセンブリーのスピンドルシールの固着か内部部品の固着の可能性があります
3. 希望の温水温度が得られない 参照手順：手順1～5	<ul style="list-style-type: none"> ・ストレーナーのつまりを確認して下さい ・供給条件を確認して下さい ・最高温度の設定をして下さい ・内部部品の固着又は劣化の可能性があります 内部部品の清掃又は交換して下さい
4. 希望の温水量が得られない 参照手順：手順1～5	<ul style="list-style-type: none"> ・ストレーナーのつまりを確認して下さい ・供給条件を確認して下さい ・内部部品の固着又は劣化の可能性があります 内部部品の清掃又は交換して下さい
5. 温調レバーを右、左に動かして温水温度を変えることができない 参照手順：手順1～5	<ul style="list-style-type: none"> ・ストレーナーのつまりを確認して下さい ・内部部品の固着又は劣化の可能性があります 内部部品の清掃又は交換して下さい
6. 給水側の配管が熱くなったり給湯側の配管が冷たくなっている 参照手順：手順6	・逆止弁の逆流の可能性があります
7. 適温になるのに時間がかかる 参照手順：手順6	・逆止弁の逆流の可能性があります
8. 温度計が正しい温度を示さない	・温度計を交換してください

●手順1

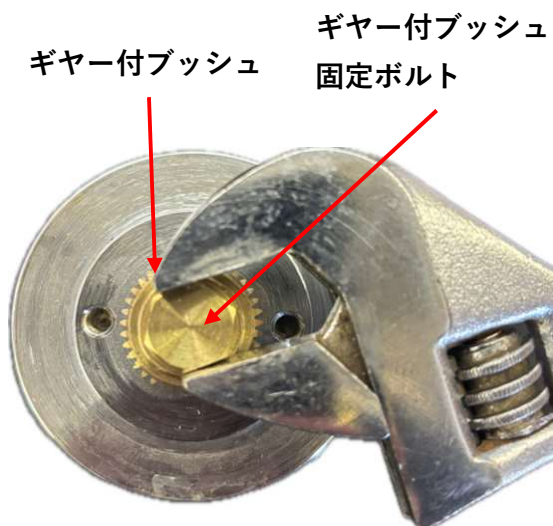
サーモスタットアッセンブリー取り外し方法

(温調レバー部からの漏れ・温調レバーが動かない場合)



①ネームプレート側面にある凹みにマイナスドライバーをさし込み、ネームプレートを外して下さい。(はめ込み式)

次に、温調レバー固定ビスを外して温調レバーアッセンブリーを外して下さい。(手前に引く抜く)。



②ギヤー付ブッシュをプライヤーなどで固定し、ギヤー付ブッシュ固定ナットを外して下さい。

※ギヤー付ブッシュとカバーの間にプレッシャーワッシャーが挟まっています。紛失にご注意ください。

③カバービスを外し、カバーをボディーから取り外して、サーモスタットアッセンブリーをカバーの外側から内側に押し出して下さい。

※カバービスを取り外す際は、**ポジドライブドライバー (PZ2)** が必要です。

※スピンドル部から漏れている場合はスピンドルシールを交換して下さい。

※スピンドルシール交換方法

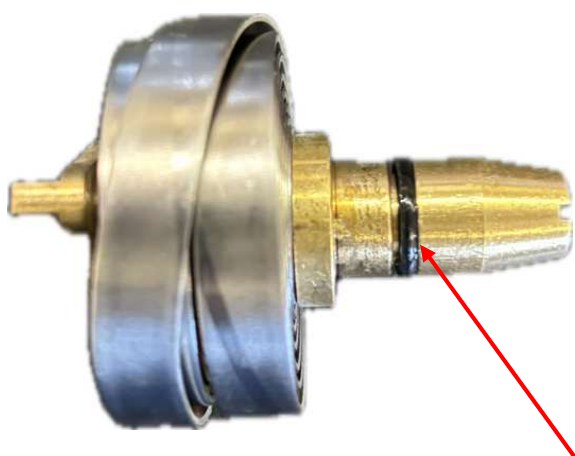
サーモスタットアッセンブリーのスピンドルシールを外し、新しいものと交換して下さい。
(この時カバーのスピンドルシール当たり面に汚れや腐食が無いかご確認ください。)



① 温調レバーアッセンブリーを取り外した後、カバーを取り外して下さい。



② サーモスタットアッセンブリーをカバーの外側から内側に押し出して下さい。



③ 取り出したサーモスタットアッセンブリーのスピンドルシールを新しいものと交換して下さい。

※新しいスピンドルシールに適量シリコン製グリスを塗布して下さい。

スピンドルシール

●手順2

サーモスタットアセンブリーの組み立て方法

(サーモスタットアセンブリーのスピンドルシール交換時)

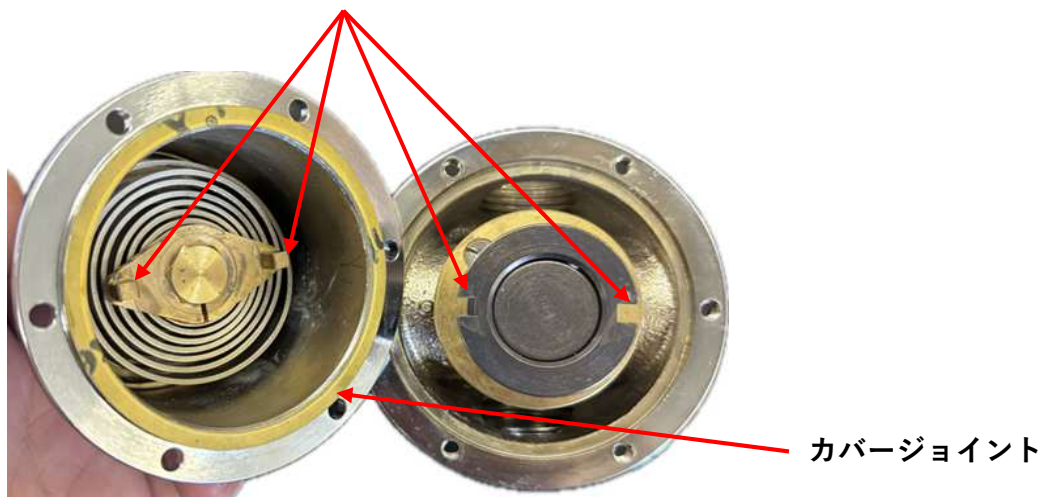
(サーモスタットアセンブリー交換時)



①カバーの内側からサーモスタットアセンブリーを突き当たるまで押し込んでください。

※この時スピンドルシール部にシリコングリスを適量塗布してください。

凸凹2ヵ所がはまるように取り付けて下さい。



②古いカバージョイントの残渣が残らないよう完全に取り除き、新しいカバージョイントを取付けてください。

サーモスタットの2ヵ所の凸とポートピラー&スリーブの2ヵ所の凹みのはまる様にカバーをボディに取り付けて下さい。

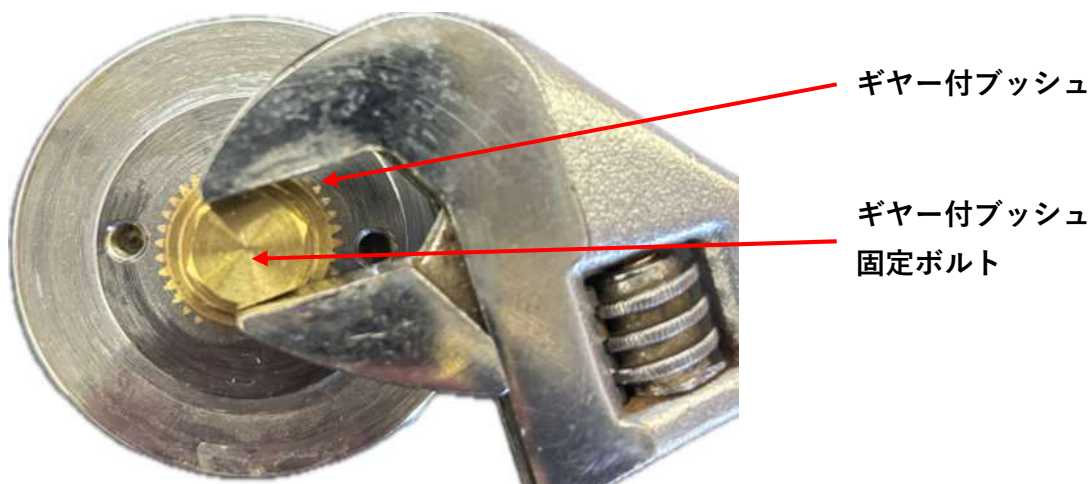
そして、カバービスを均等に締め付けて下さい。

●手順3

最高温度設定方法（内部部品交換後の温度設定時）

※間違っても温調レバーを高温側に操作しても高温が出ることがない温度です。

通常運転の温度ではありません。



①プレーシャーワッシャー・ギヤー付ブッシュ・ギヤー付ブッシュ固定ボルトの順に取り付けてください。（ギヤー付ブッシュをプレーヤーなどで固定しボルトを締め付けて下さい。）ギヤー付ブッシュを反時計方向に回した後、温水を出して下さい。

②温水を出しながら必要な最高温度が得られるまでゆっくりと時計方向に回して下さい。



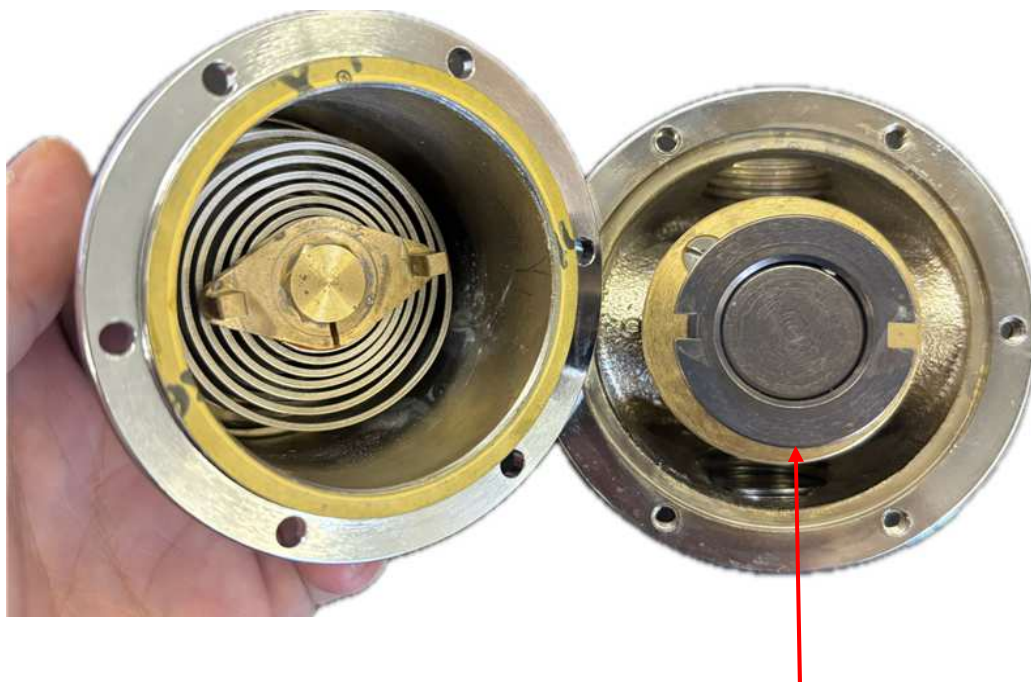
③温調レバーアッセンブリーの印を「5」に合わせて温調レバーを取り付けて下さい。

④その後、何度か温調レバーを操作し適切な温度になっていることをご確認ください。

●手順4

ポートピラー&スリーブアッセンブリ確認方法

(温調レバーが動かない・希望する温水温度・温水量が得られない場合)



外側のリング状の部品（ポートスリーブ）
を動かしてください

①「手順1」の通りカバーを取り外しサーモスタットアッセンリーにスケールの付着や破損がないか確認して下さい。

ある場合は「手順2」の通り清掃もしくは交換をして下さい。

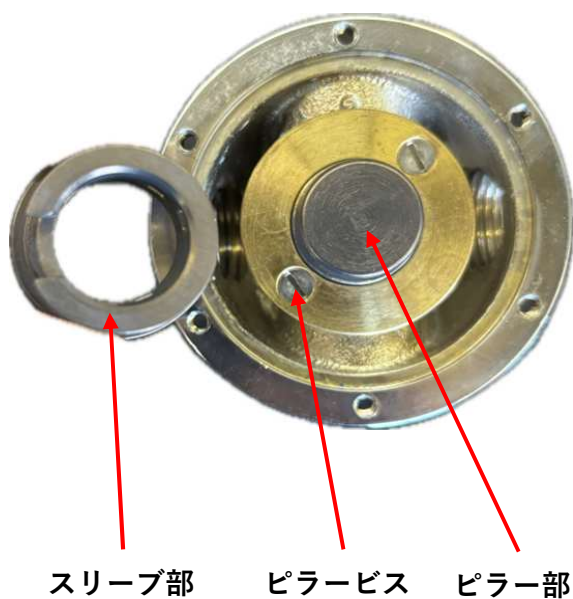
②ポートピラー&スリーブアッセンブリが軽く約15度の範囲（ストップの範囲内）で動くことを確認して下さい。

動きが悪い場合は柔らかい布で清掃して下さい。

それでも動きが悪い場合や、まったく動かない場合、隙間が大きくなっている場合は交換して下さい。（正常品はほとんど「ガタつき」はありません。）

●手順5

ポートピラー&スリーブアッセンブリ交換方法

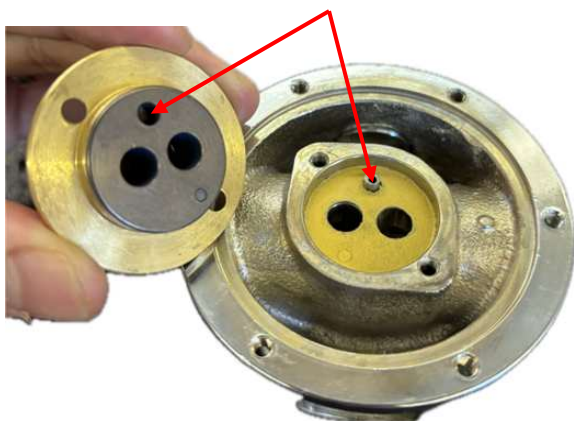


①手順1の順序でカバーを外して下さい。

②ポートピラー&スリーブアッセンブリのスリーブ部を外して下さい。
そしてピラービス（2カ所）を外しピラー部を外して下さい。
ボディとピラーの間にあるピラージョイントを新しいものと交換して下さい。

※古いピラージョイントの残渣が残らないように清掃を行って下さい。

ロケーティングピンの凸凹



③ボディ側のロケーティングピンを新しいピラー部の裏側にある凹みに合わせて差し込み、ピラービス（2カ所）を均等に締めて下さい。



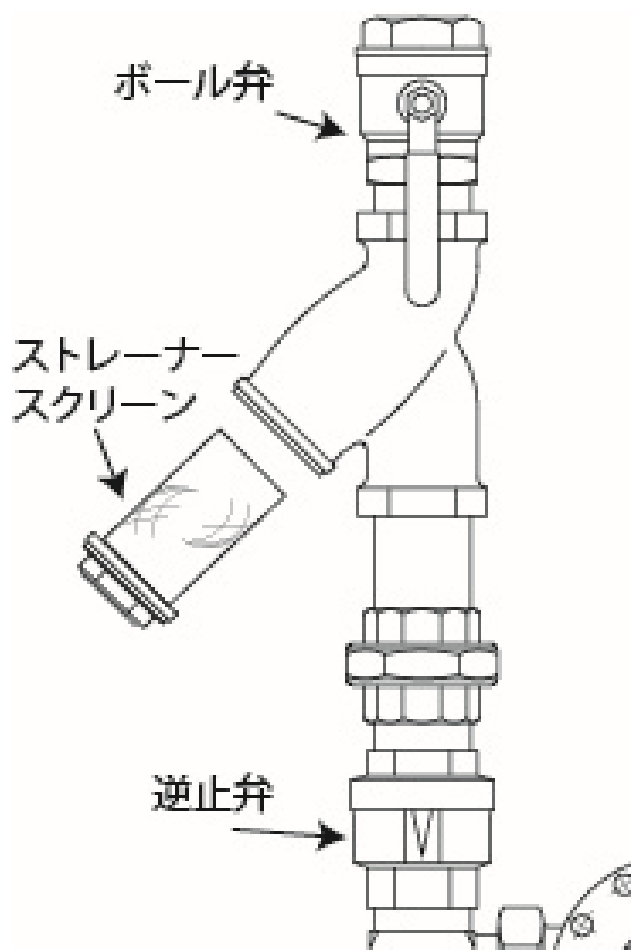
④スリーブ2カ所の凹みが手前に来るようにピラー装着し約15度の範囲で回転するか確認して下さい。

⑤「手順2・手順3」の順番で組立最高温度設定を行って下さい。

2カ所の切欠きが手前にくるようにセットして下さい。
サーモスタットアッセンブリの爪がはまります。

●手順6

逆止弁の逆流確認方法



- ①給湯・給水双方のボール弁を閉め、ユニット内の残圧を取り除いて下さい。
- ②ストレーナーのキャップを片側のみ外して下さい。（スクリーンも外す）
- ③温水出口のバルブを閉じて下さい。
- ④外したキャップの反対側のボール弁を少しずつ開けてください。
- ⑤全開にしてもキャップを外したストレーナーから漏れ出さなければ、逆止弁機能は正常です。
漏れ出した場合は、逆止弁の逆流を起こしています。新しい物と交換して下さい。
- ⑥逆側も同じように逆止弁を確認して下さい。



LEONARD サービスネットワーク

有限会社 北海道レオナード	〒004-0002 札幌市厚別区厚別東 2 条 5-24-8 TEL : 011-898-1096 FAX : 011-898-1107
有限会社 オーク技研	〒041-0837 北海道函館市陣川 2-6-8 TEL : 0138-56-1131 FAX : 0138-56-1187
株式会社 東京レオナード商会 ●浦和センター	〒338-0832 埼玉県さいたま市桜区西堀 3-23-11 TEL : 048-866-0711 FAX : 048-866-2160
株式会社 横浜レオナード商会	〒227-0062 神奈川県横浜市都筑区佐江戸町 235 TEL : 045-507-6181 FAX : 045-507-6702
株式会社 中部レオナード	〒454-0997 愛知県名古屋市中川区万場 4-815 TEL : 052-526-2030 FAX : 052-526-2031
株式会社 日本レオナード商会	〒561-0817 大阪府豊中市浜 2-10-3 TEL : 06-6336-0321 FAX : 06-6336-1529
Web http://www.japan.leonard.co.jp e-mail info@japan-leonard.co.jp	
株式会社 日本レオナード商会 ●福岡事務所	〒815-0082 福岡市南区大楠 1-15-32-203 TEL : 092-511-2733 FAX : 092-553-2313